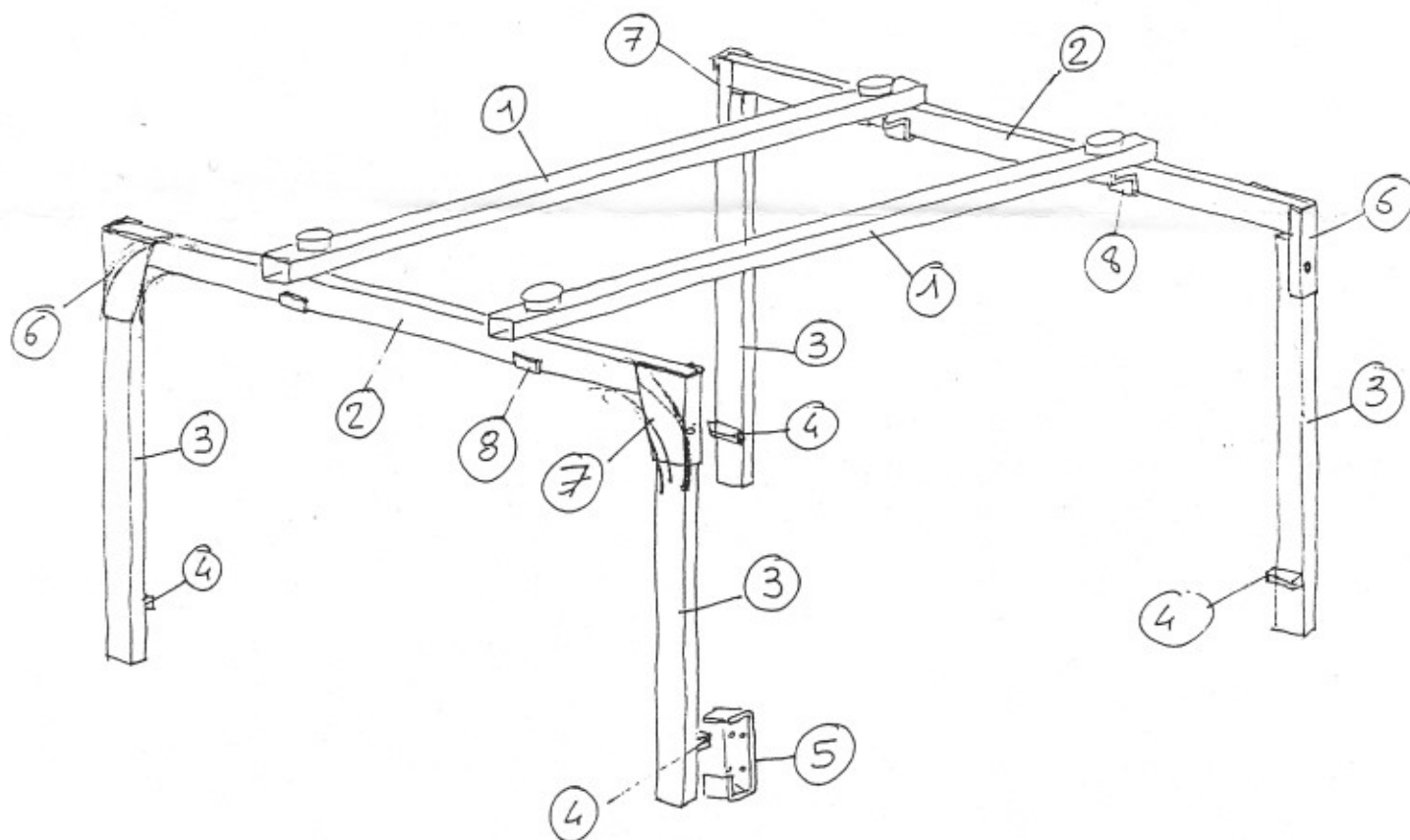
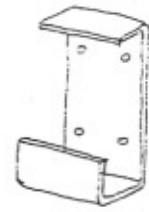


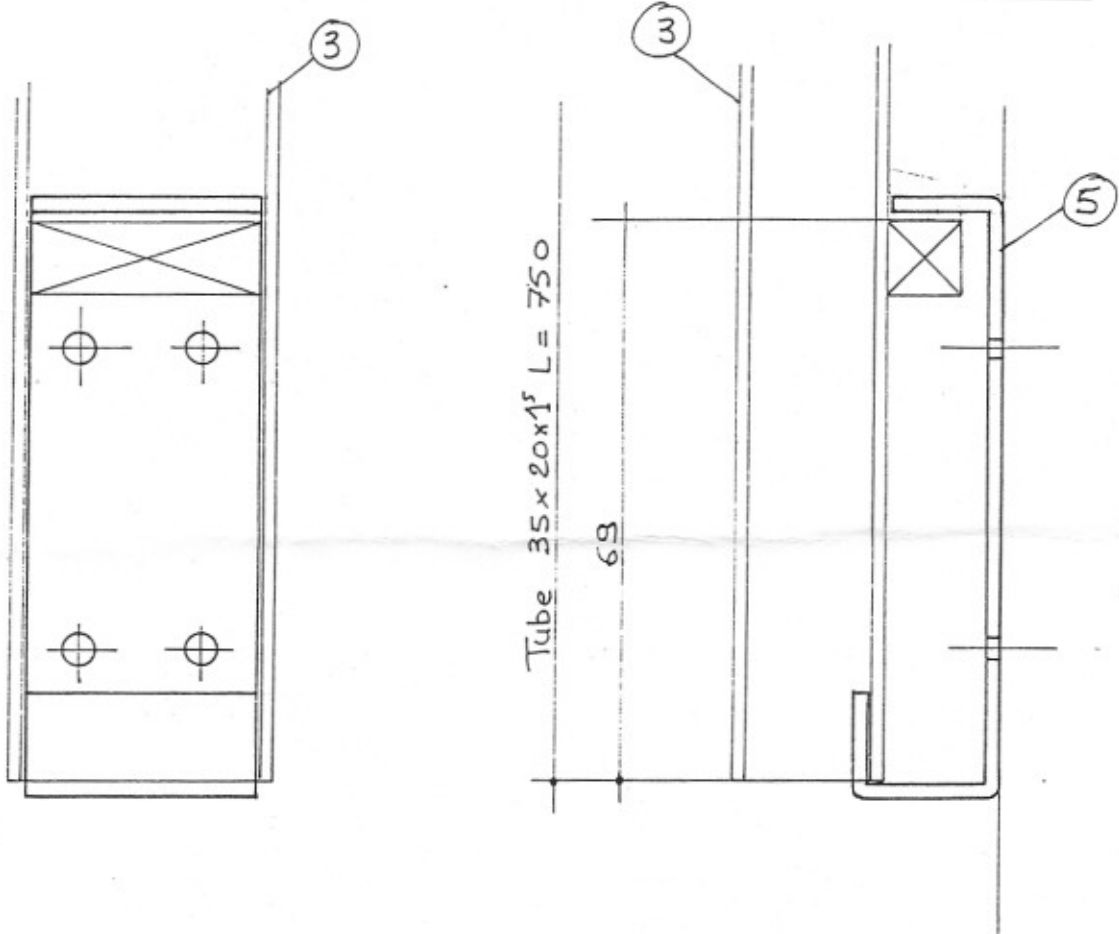
| DEBIT. | Rq. | Matière | Dimensions | Quantité |
|--------|-----|-------------------------------|----------------|----------|
| | ① | Tube 30 x 30 x 1 ^s | 1610 | 2 |
| | ② | Tube 35 x 20 x 1 ^s | 1030 | 2 |
| | ③ | Tube 35 x 20 x 1 ^s | 750 | 4 |
| | ④ | Fer □ 10 x 10 | 30 | 4 |
| | ⑤ | Tole Galva 20/10 | 110 x 30 | 4 |
| | ⑥ | Tole acier 20/10 | 150 x (140.80) | 2 |
| | ⑦ | Tole acier 20/10 | 150 x (140.80) | 2 |
| | ⑧ | Tole acier 20/10 | 90 x 30 | 4 |



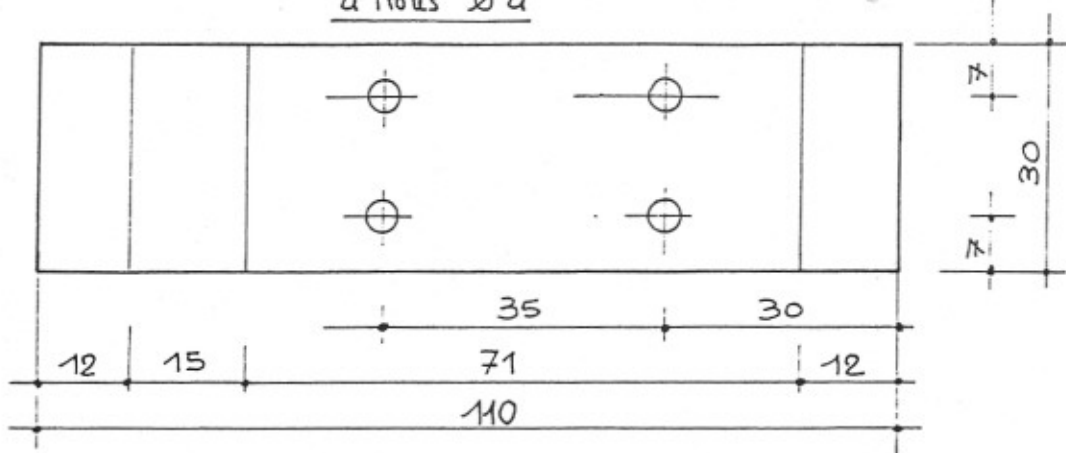
Porte vélo



4 Pièces



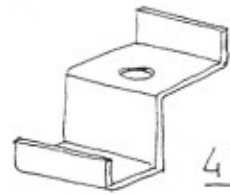
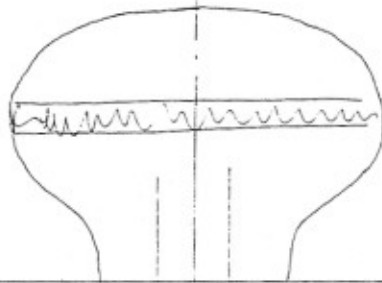
4 Trous $\varnothing 4$



Vue toile déployée

Tube 30x30x1.5 L=1610

36

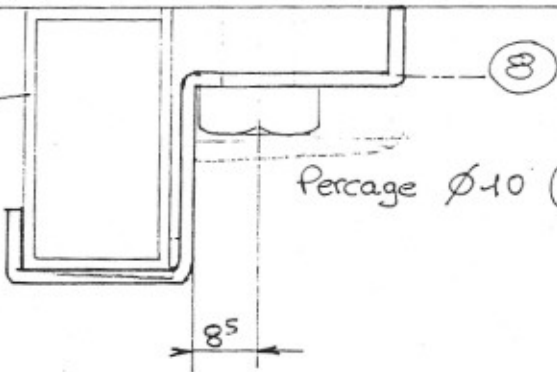


4 Pièces

1

Vis M10 x 30

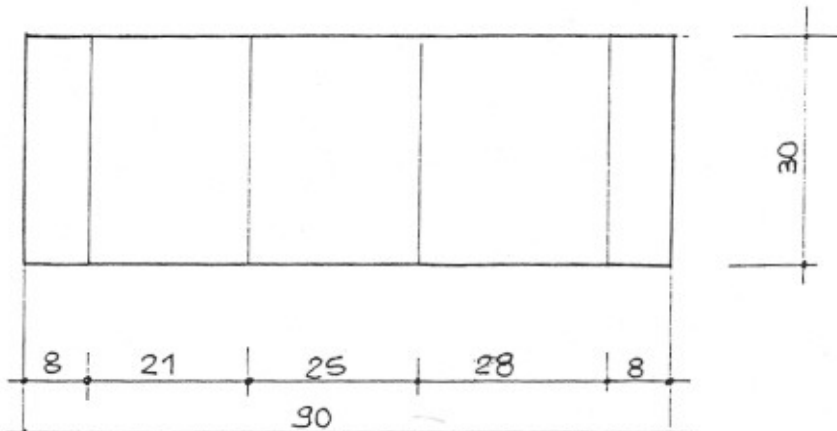
2



3

Percage $\varnothing 10$ (Après pliage)

8.5



PRODUIT - A29 . Galerie Tubulaire Porte vélos

ARTICLE - 1 . Arceau latéral

Débit : Tube acier 35 x 20 x 1,5
Fer carre 10 x 10

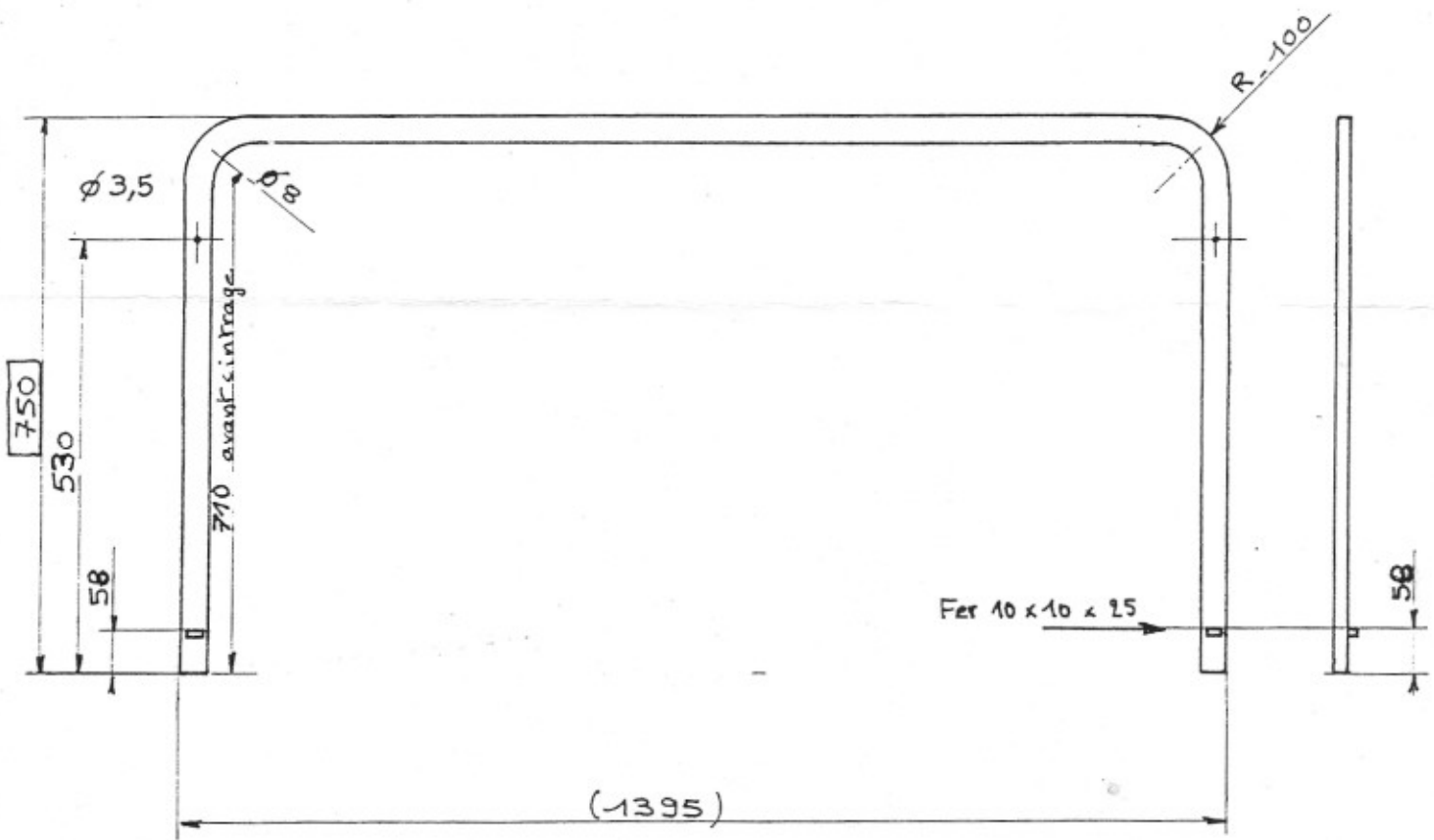
L = 2745
L = 25

Q^{TE} = 2
Q^{TS} = 4

OPERATIONS

- AL.21 Débit
- AL.10 Meulage
- AL.34 Lavage
- AL.07 Perçage
- AL.22 Cintrage
- AL.26 Soudage
- AL.33 Montage butoirs

Galvanisation



PRODUIT - A29. Galerie Tubulaire Porte vélos

ARTICLE - 2. Traverse réglable

Débit : Tube acier 30 x 30 x 1,5

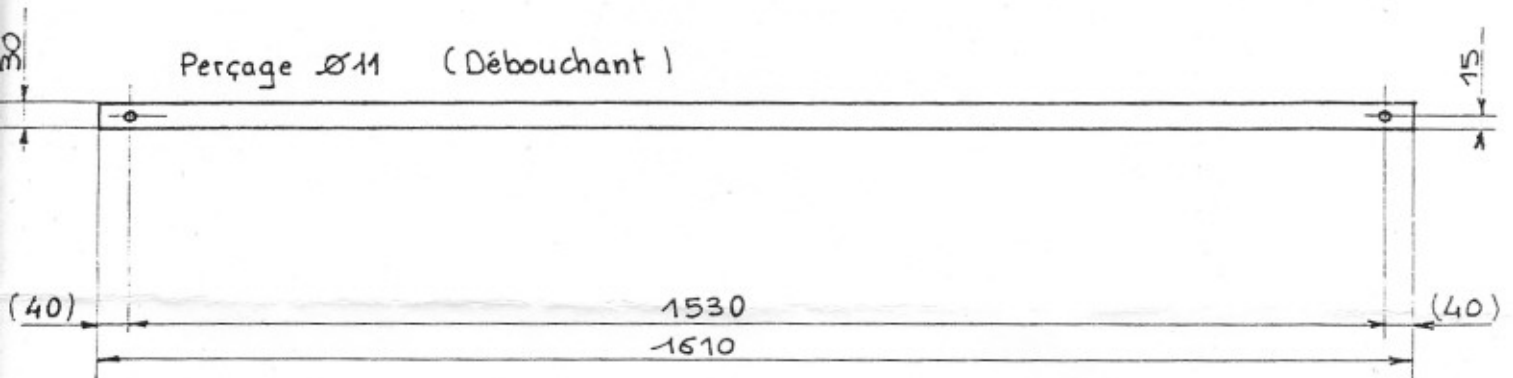
L = 1610

Q^{1*} = 2

OPERATIONS

AL.21 Débit
AL.10 Meulage
AL.34 Lavage
AL.07 Percage
AL.33 Montage embouts

Galvanisation



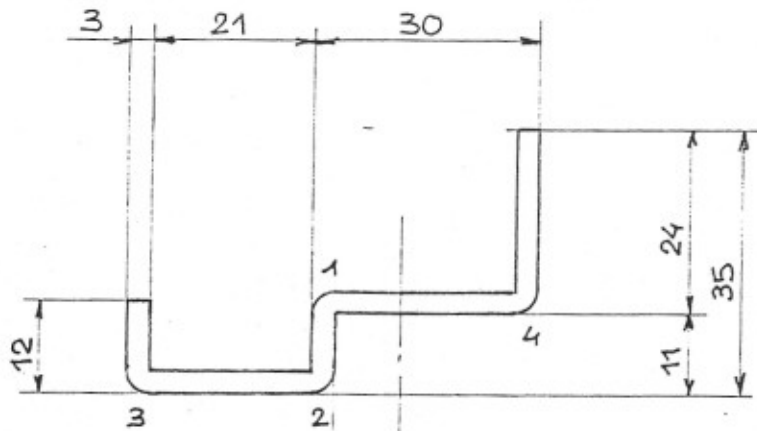
PRODUIT - A29. Galerie Tubulaire Porte Vélos

ARTICLE - 3. Bride de Traverse

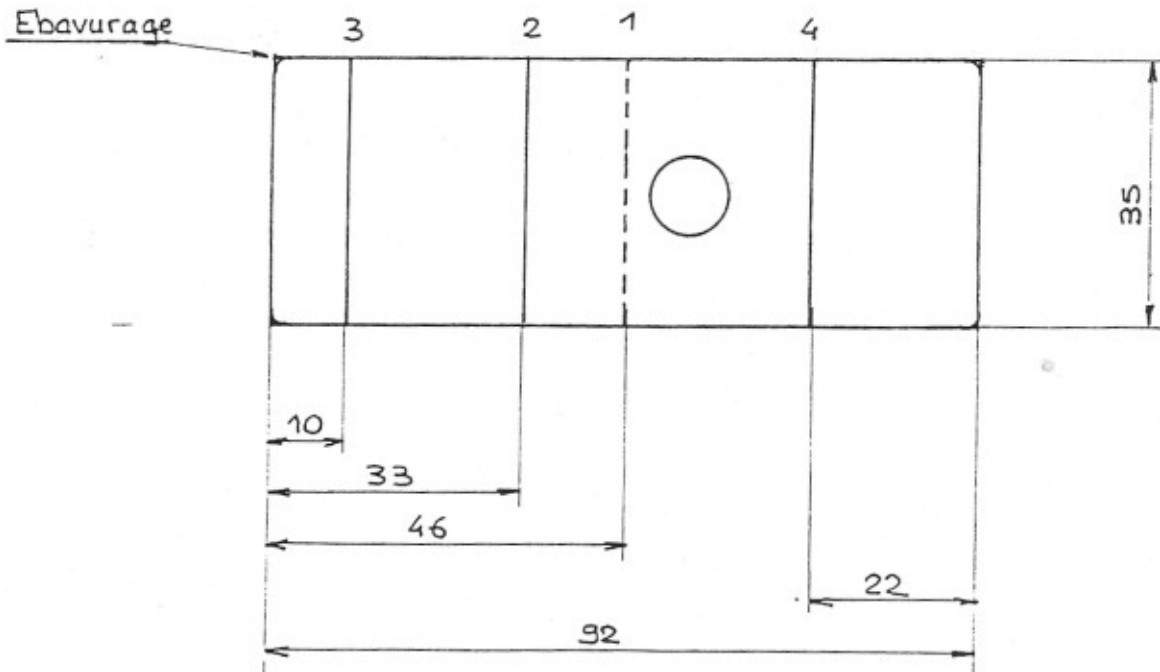
Debit : Tole AG3 30/10 - 92 x 35 QTE. 4

OPERATION :

- AL.13 Débit
- AL.11 Ebavurage
- AL.12 Pliage
- AL.07 Perçage



8,5 Perçage $\varnothing 10,5$ dans l'axe (Après pliage)



PRODUIT - A29 - Galerie tubulaire Porte velos

ARTICLE - 4 - Platine de fixation

Débit : Tôle Acier 30/10 TC - 100 x 60 . QTE : 4
+ Cadmiage .

OPERATIONS

- AL.13 Débit
- AL.15 Coupes
- AL.11 Ebavurage
- AL.07 Percage
- AL.12 Percage

